

**FIN** Lue ohjeet kokonaisuudessaan ennen valaisimen käyttöönottoa ja tallenna ohjeet tulevaisuuden varalle. Kytke pois virtasyyttö ennen asennusta tai huoltoa.

Jos valaisimen liitäntäjato vahingoittuu, niin valaisin on romutettava.

Valaisimen **MAHDOLLISET** symbolit ja niiden merkitys, **TARKISTA** valaisimen tyyppikilvestä:

Luokka I. Tämä valaisin on maadoitettava.

Luokka II. Suojaeristetty, ei kytketä maadoitukseen.

Tuote täyttää sitä koskevien EU:n direktiivien vaatimukset.

Suojamaadoitusjohto (yleensä keltavihreä) kytketään tällä merkillä varustettuun liittimeen.

**L** Vaihejohto (yleensä ruskea) kytketään tällä merkillä varustettuun liittimeen (L).

**N** Nollajohto (yleensä sininen) kytketään tällä merkillä varustettuun liittimeen (N).

Osoittaa metreissä valaisimen vähimmäisetäisyys valaistavasta pinnasta. **HUOMIO!** MYÖS ovet tms, jotka voivat tulla tämän etäisyyden sisälle niitä avattaessa.

**IP21** Kotelointiluokka IP 21 (tippuvedenpitävä).

**IP44** Kotelointiluokka IP 44 (roiskevedenpitävä).

**MAX**    W Valaisimen SUURIN SALLITTU polttimon teho.

Ainoastaan sisäkäyttöön.

EI SAA hävittää talousjätteen mukana. Voit auttaa ympäristön suojaamisessa viemällä laippunapakettit tuotteet niille sopiviin keräyspisteisiin.

**SWE** Läs igenom hela bruksanvisningen före bruktagande av armaturen, separera anvisningen för eventuella framtida behov. Koppla bort strömförseln före installation eller service.

Itälä armaturens anslutningskabel skadas, måste armaturen kasseras.

Armaturens **EVENTUELLA** symboler och deras innebörd, **KONTROLLERA** från armaturen:

Klass I. Denna armatur måste kopplas till skyddsjord.

Klass II. Skyddsisolerad armatur, kopplas inte till skyddsjord.

Produkten uppfyller de krav som återfinns i de EU-direktiv som berör produkten.

Skyddsjordskabeln (vanligtvis gulgrön) kopplas till terminalen försedd med denna symbol.

**L** Fas-kabeln (vanligtvis brun) kopplas till terminalen försedd med denna symbol (L).

**N** Noll-kabeln (vanligtvis blå) kopplas till terminalen försedd med denna symbol (N).

Anger minimiavståndet i meter till ytan som belyses. **OBSERVERA ÄVEN** dörrar, fönster mm som kan hanna inom detta avstånd då de öppnas.

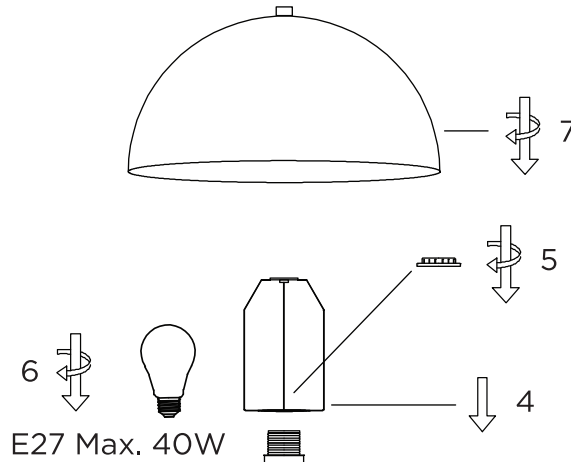
**IP21** Kapslingsklass IP21 (skydd mot fallande vattendroppar)

**IP44** Kapslingsklass IP44 (skydd mot överstrålning med vatten)

**MAX**    W Armaturens brännarens HÖGSTA TILLÅTNA effekt.

Endast för inomhusbruk.

Får INTE slängas med hushållsavfallet. Du kan hjälpa till med bevarandet av miljön genom att föra uttjänta produkter till en för dem avsedd insamlingsplats.



Huom! Varo ettei johto kierry liikaa tai vahingoittuu kun kokoat valaisinta.

Obs! Var försiktig vid monteringen så att inte kabeln tar skada eller vrids för mycket.

Note! Be careful when assembling the luminaire to avoid the cable becoming damaged or excessively twisted.

**EST** Loe juhend hoolikalt enne valgusti kasutuselevõttu läbi ning hoida tulevikuks alles.

Kui valgusti ühenduskabel on kahjustatud, valgusti tuleb hävitada.

Valgusti **VOIMALIKUD** sümboolid ja nende tähendus, **KONTROLLI** valgustit:

Klass I. See valgusti peab olema maandatud.

Klass II. Kaitstud, seda valgusti ei maandata.

Toode vastab Euroopa Majanduspiirkonna (EMP) keskkonnakaitse-, tervise- ja ohutusnõuetele.

Maandusjuhe (tavaliselt kollane-roheline) ühendatakse selle märgiga tähistatud клемми.

**L** Faasijuhe (tavaliselt pruun) ühendatakse selle märgiga tähistatud клемми (L).

**N** Nullijuhe (tavaliselt sinine) ühendatakse selle märgiga tähistatud клемми (N).

Näitab meetrites nõutavat minimaalset kaugust valgustustavast pinnast. **TÄHELEPANU!** Ka ukсед jmt, mis võivad sattuda liikudes sellele kaugusele.

**IP21** Kaitseklass IP21 (pritsmekindel).

**IP44** Kaitseklass IP44 (pritsmekindel).

**MAX**    W Valgusti SUURIM LUBATUD valgusallika võimsus.

Ainult siseruumides kasutamiseks.

EI OLE LUBATUD visata tavapruugi hulka. Võid olla abiks keskkonnakaitset, viies töö lõpetanud seadmed neile sobivatesse skogumiskohtadesse.

**ENG** Read the entire instructions before installing the luminaire. Save the instructions for potential future need. Disconnect the electrical power-supply before installation or service.

If the electrical cord of the luminaire becomes damaged, the luminaire must be discarded.

Symbols that **POTENTIALLY** can be found on the luminaire and their meaning. **CHECK** the luminaire.

Class I. The luminaire must be connected to protective earth.

Class II. The luminaire is double-insulated and is not to be connected to protective earth.

The product conforms with health, safety, and environmental protection standards for products sold within the European Economic Area (EEA).

The protective earth cable (usually yellow-green) is connected to the terminal identified by this symbol.

**L** The phase (live) cable (usually brown) is connected to the terminal identified by this symbol (L).

**N** The neutral cable (usually blue) is connected to the cable identified by this symbol (N).

States the minimum distance in meters to the area that is to be illuminated. **TAKE INTO ACCOUNT** doors, windows etc., that could possibly come within this distance when they are opened.

**IP21** Ingress Protection class 21 (protection against dripping water)

**IP44** Ingress Protection class 44 (protection against splashing water)

**MAX**    W The HIGHEST ALLOWED power of the bulb(s) in Watts

Only for indoor use

Is NOT to be thrown away with household waste. You can help in the protection of the environment by taking discarded products to a recycling-station intended for them.

