

2XEZ7 MAX40W

S Montera lampan enligt skissen.

Om anslutningskabeln skadas skall den bytas ut av tillverkaren eller dennes representant eller annan person som har erfodrig kompetens, för att undvika fara.

D Montieren Sie die Leuchte laut Skizze.

Bei Beschädigung des Anschlusskabels soll die Reparatur um Untfälle zu vermeiden vom Hersteller oder einem Fachmann ausgeführt werden.

F Montez la lampe conformément au croquis.

En cas où le câble de connexion soit endommagé, il doit être remplacé par le fabricant ou par un spécialiste pour éviter toute sorte d'accidents.

N Monter sammen delene som anvisi i legningen.

Dersom tilslutningskabelen skades, skal den byttes ut av produsent eller dennes representant eller annen fagkyndig person. Dette for å unngå fare.

SF Asenna osat piirustuksen mukaisesti.

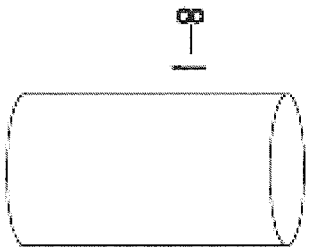
Jos yhteykkäpölin vahingoittuu, kaapelin saa vain vaihtaa valmistaja, hänen edustaja tai sähköalan ammattilainen. Vältä kytkentä aiheuttamia hengenvaaroja!

I Montare la luce del diagramma.

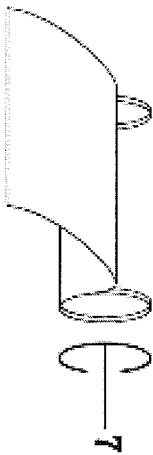
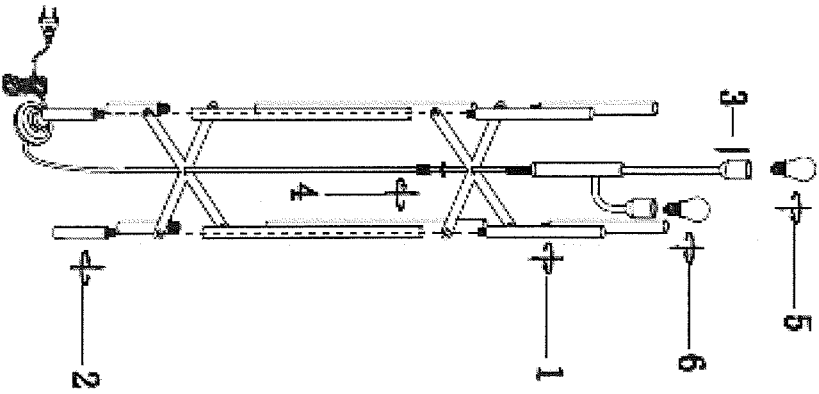
Se il cavo di collegamento è danneggiato deve essere sostituito dal produttore o dal suo agente o altra persona che abbia le conoscenze necessarie per evitare pericoli.

EN Assemble the lamp according to the sketch.

If the cable is damaged it must be replaced by the manufacturer or his agent or other person who has the required knowledge in order to avoid a hazard.



8-1



7

PART NO	A	B	C	D	E	F
PART						
PCS	4	4	4	2	1	1